

床下・天井裏攪拌換気システム

スペースファンエアーウェーブⅡ

取扱説明書



攪拌型(CAW-171S)

お買い上げありがとうございました。この「取扱説明書」をよくお読みになり、正しくお使いください。また後々のために、保証書とともに大切に保管してください。


本製品を、床下・天井裏攪拌換気以外の目的で使用しないでください。工事には専門の技術が必要です。お買い上げの販売店にご依頼ください。

安全上のご注意


ご使用前に、この「安全上のご注意」をよくお読みのうえ、正しくお使いください。お読みになったあとは、お使いになる方がいつでも見られるところに必ず保管してください。ここに示した注意事項は、製品を安全に正しくお使いいただき、あなたや他の人々への危害や損害を未然に防止するためのものです。また注意事項は、危害や損害の大きさと切迫の程度を明示するために、誤った取り扱いをすると生じることが想定される内容を、「警告」「注意」の2つに区分しています。いずれも安全に関する重要な内容ですので、必ず守ってください。


■表示内容を無視して誤った使い方をしたとき生じる危害や損害の程度を、次の表示で区分し、説明しています。

 **警告** この表示の欄は「死亡または重傷などを負う可能性が想定される」内容です。


 **注意** この表示の欄は「傷害を負う可能性または物的損害のみが発生する可能性が想定される」内容です。


■お守りいただく内容の種類を次の絵表示で区分し、説明しています。


 このような絵表示は、してはいけない「禁止」内容です。


 この絵表示は、必ず実行していただく「強制」内容です。


警告

 仕様変更・改造は絶対にしない。
火災・感電・ケガの原因になります。


 ガス漏れの恐れがある場合は攪拌機を使用しない。
爆発・引火の恐れがあります。


 水につけたり、水をかけたりしない。
(モーター・スイッチなどの電気部分) ショート・感電の恐れがあります。


 交流 100V以外では使用しない。
火災・感電の原因になります。


 台風時など床下浸水が予想されるような場合は電源を切ってください。また、床下浸水などがあった場合は部品の交換が必要です。(お買い上げの販売店にご相談ください。)


注意


 本体の取付け工事は十分強度のある水平なところを選んで確実におこなう。
転倒により故障の原因となります。

 清掃時にはゴム手袋を着用する。
板金の端等でケガをする恐れがあります。

 床下・天井裏以外の場所(浴室など)では使用しない。
故障の原因になります。

 吸込口・吹出口をふさがない。
故障の原因になります。

 配線工事は電気設備技術基準や内線規定に従って安全に確実におこなう。
誤った配線工事は感電や火災の恐れがあります。

 LED(ランプ)を長時間注視しない。
健康を害する恐れがあります。

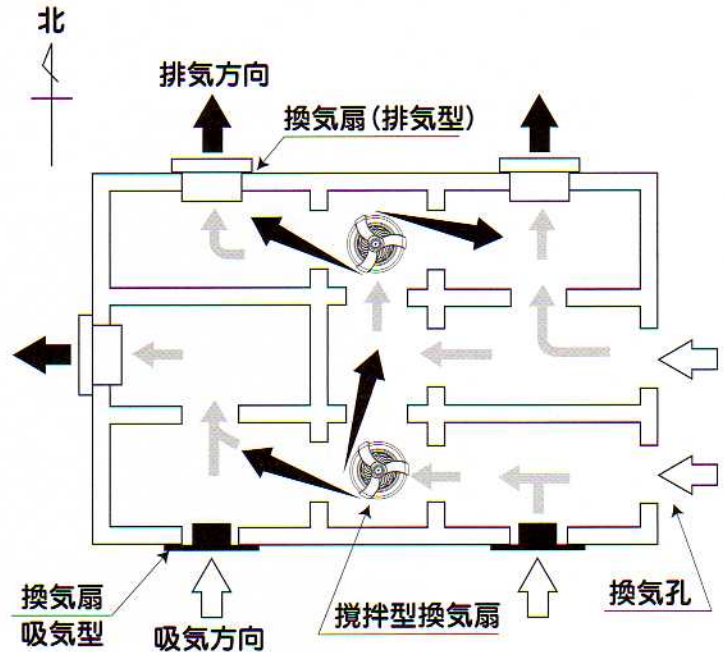
取付けのご確認

この床下・天井裏攪拌換気システムは、家屋の床下の土間・コンクリート床面や天井裏に取り付けて使用する換気システムです。

本製品はタイマーと併設してご使用ください。本製品単体でのご使用はしないでください。

取付場所や取付けについて不具合があった場合はお買上げの販売店または工事店にご相談ください。

- (1) 四隅や北側に湿気がたまりやすいので、空気が攪拌するように取付けてあること。
- (2) 押入れの床下などの通風がよくない場所は基礎などに通風路をつくり、空気が停滞しないように取付け位置を調整されていること。
- (3) 雨や水滴のかからない場所及び漏電などの危険がない場所に設置されていること。
- (4) 床下の土間・コンクリートや天井裏に、水平に設置されていること。
- (5) タイマーと連結する場合、タイマーの負荷容量を超えていないか、工事店にご確認ください。
- (6) 使用可能温度条件（ $-5^{\circ}\text{C} \sim 40^{\circ}\text{C}$ ）以外のところに取り付けしないでください。



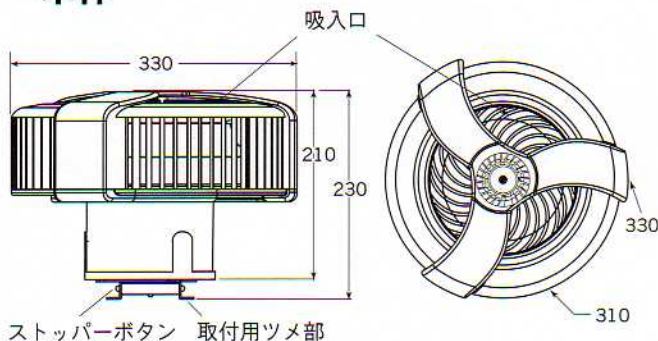
ご使用方法

※ 別売りのタイマーと連結するため、タイマー取扱説明書をご覧ください。

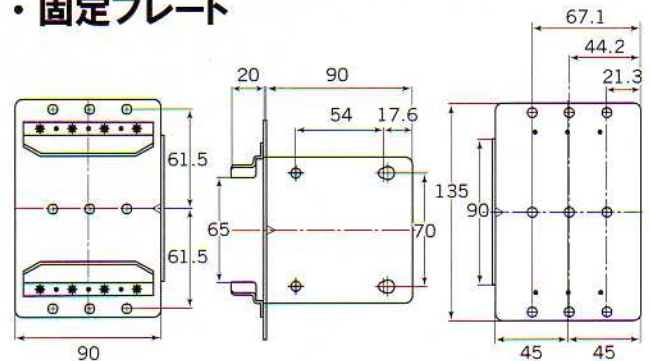
※ 取付工事店から、タイマー取扱説明書を受け取り、よくお読みになり、正しくお使いください。

各部の名称と外形寸法

・本体



・固定プレート

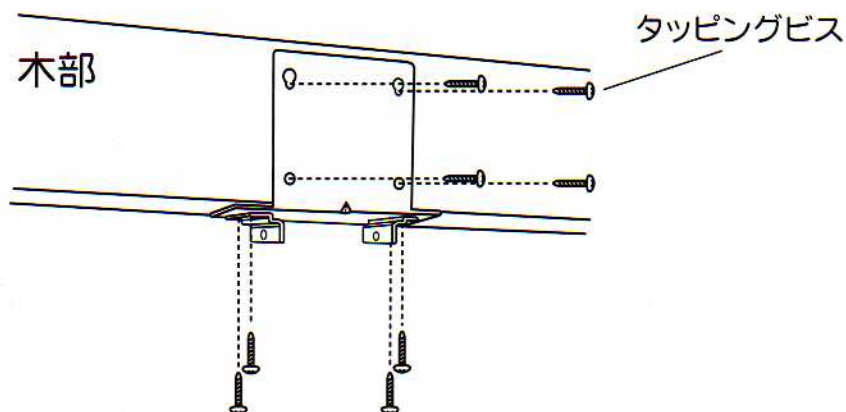


・梱包内容

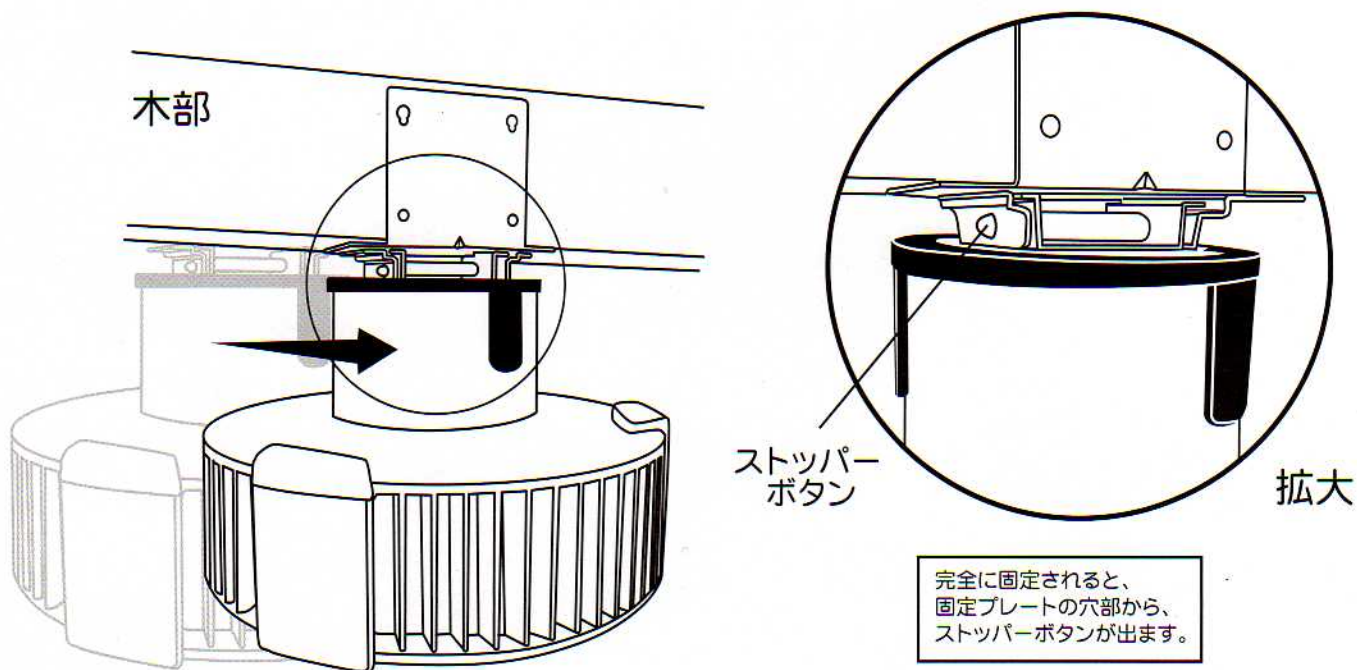
- ・本体×2台
- ・取扱説明書×1部
- ・保証書×1部
- ・固定プレート×2個
- ・タッピングビス×16本
- ・コネクタキャップ×4個

取付方法

- ① 固定プレートを、本体を取り付けたい木部にあて、付属のタッピングビスで締め付け固定します。タッピングビスは1面に2本以上でしっかり固定します。



- ② 本体の取付用ツメ部を固定プレートに挿入し、「カチッ」と音が出るまで押してください。



⚠ 注意

本体を逆さまにする際に、吸込口の面を地面にすりつけたり、たたきつけたりしないでください。破損・変形の原因になります。

⚠ 注意

本体を取付けて試運転する際には、LEDランプを覗き込んで長時間の注視は避けるようにしてください。健康を害する恐れがあります。

故障かなと思ったら

次のような場合は故障でないことがあります。修理を依頼される前にもう一度お調べください。それでもなお異常がある場合には、スイッチを「切」にして、お買い上げの販売店へご連絡ください。ご家庭での修理は危険ですからおやめください。

症状	調べるところ
運転しない	タイマーの運転時間内ですか？ タイマーのスイッチが「切」になっていませんか？ 漏電ブレーカーが作動していませんか？ 詳細な設定方法はタイマー付属の取扱説明書をご参照ください。
異常な音や振動がする	本体が正しく設置されていますか？

アフターサービスについて

ご不明な点や修理に関するご相談は

お買い上げの販売店にお問い合わせください。
修理を依頼される時は下記の内容をご連絡ください。
品名・購入日・ご住所・お名前・電話番号・訪問ご希望日・故障の状況（できるだけ詳しく）

仕様	電圧 (V)	周波数 (Hz)	消費電力 (W)	風量 (m)	騒音 (dB)	重量 (kg)
	100	50/60	18/23	300/306	47/48	3.7

※攪拌機1台当りの数値です。

※この製品は国内専用です。

風量測定: チャンバー方式

長期使用製品安全表示について



経年劣化に係わる注意喚起のため下の内容の表示を本体の銘板シール付近にしています。

■【製造年】本体に西暦4ケタで表示してあります。

■【設計上の標準試用期間】10年

設計上の標準使用期間を超えて使用されますと、経年劣化による発火・けが等の事故に至る恐れがあります。

お客様・施工店様 へのお願い

タイマーまたはコントローラーに長期使用時の注意喚起を表示するシールを添付していますのでカバー正面にシールを貼って頂きますようお願いいたします。

愛情点検



定期的に、正常に運転しているかご確認ください。

こんな症状は
ありませんか？

- ・ 運転中に異常な音や振動がする。
- ・ こげ臭いにおいがする。
- ・ その他の異常がある。

使用中

故障や事故防止のため、スイッチを「切」にして販売店にご連絡ください。

お客様メモ

ご購入の際に記入しておきますと、修理などを依頼されるときに便利です。

ご購入年月日	年	月	日
お買い上げ 販売店名	電話番号 ()		



住む人、住む家を考え続けます。

コスモ電機株式会社

本社 〒812-0007 福岡市博多区東比恵3丁目31-11

東京営業所 〒115-0051 東京都北区浮間4丁目15-2-1階