

業界初

床下・天井裏 風向可変型 縦型循環換気扇

特許
出願中

床下や天井裏の空気のおどみを解消し快適な住まいを強力にサポートします。

センターファンS

CCF-861S



● 独自設計による110φ大型タンゼンシャルファン使用で強力大風量を実現しました。

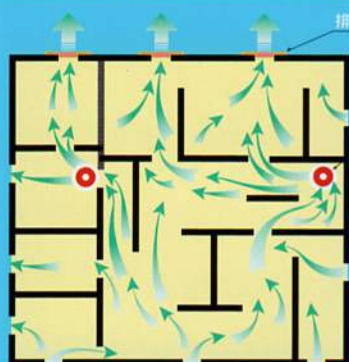
● 風の通りが悪い床下コーナー部や複雑な床下構造で特に大きな効果を発揮します。

● 風向可変型だから床下のあらゆる状況に対応出来るよう風向角度を自在に変えられます。

強力大風量と風向き可変で換気力をパワーアップ。コーナー及び中心部設置で床下通風効果を大幅アップ!!

● スポット風 (集中風向)

床下の風の流れ



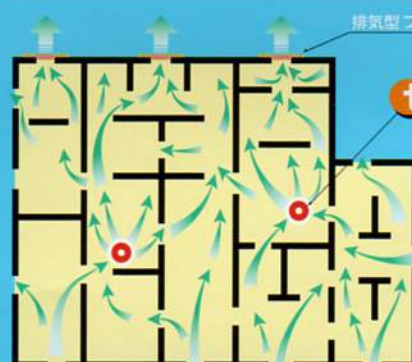
● スポット風参考図

センターファンS

風速と到達距離の長さが特長で床下のコーナー部や基礎で囲われている所など風が通りにくい場所に送り流したい時や風の路を作る時に大変有効です。

● 拡散風 (拡大風向)

床下の風の流れ



● 拡散風参考図

センターファンS

ルーバーを左右に広げる事で、広域部に風を拡散する時に大変有効です。



住む人、住む家を考え続けます。

コスモ電機

(風向可変型)
床下・天井裏 縦型循環換気扇

特許出願中

センターファンS

床下の隅や押し入れ下、また天井裏などは空気がよどみ湿気が多く、カビや白アリ、ダニなどが繁殖しやすく、健康や住まいの寿命への影響が懸念されます。また、夏の天井裏の異常熱気、冬の冷え込みによる梁への結露も深刻な問題の一つです。

これらを解決するには床下や天井裏で強制的に風の流れを作る必要があります。この程開発しましたセンターファンSは強力な風量で風路を作りだし、従来の床下換気扇だけでは不十分だった床下全体にゆきわたる風の流れて大きな効果を発揮します。

現在

従来の床下換気扇(排気式・吸気式)だけでは通気の悪い場所、コーナー部分や基礎でおおわれた所には風が届かず、十分効果が得られませんでした。

開発主旨

通気の悪い場所に直接縦型換気扇を設置(床下、天井裏)。強力なスポット送風で床下の流れを改善し効果を倍増させます。

特徴

CENTER FAN-S

- 1 大型のタンゼンシャルファン(φ110)を採用。風量と風速UP、到達距離の拡大を実現しました。
- 2 床下の狭い場所に最適な縦型なのでスムーズで広域に循環させます。
- 3 コンパクト設計だから据え付け、設置が容易。床置、天吊可能型だから床下の状況に応じてどちらでも取り付けOK!です。
- 4 独立型ルーバーで風向を自在に可変。床下の状況に応じてスポット風、拡散風を設定できます。

■吹き出しルーバー側



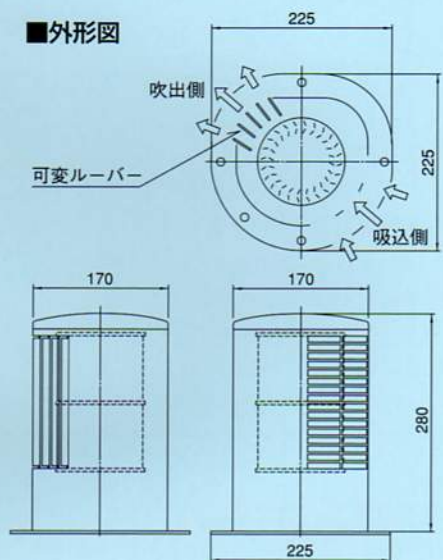
■吸込口側



■仕様 品番 CCF-861S

風量	4.3/4.5 (m³/分)
騒音	49/51 (dB)
消費電力	21/24 (w)
重量	3.3 (kg)
外形寸法	H280×φ170
送風機	110φタンゼンシャルファン

■外形図



■この商品の取付けおよび電気工事は専門工事がが必要です。販売店、専門工事に依頼してください。
■取付け工事においては取扱説明書をよくお読みになり、正しく取付け工事を行ってください。

■製造元



住む人、住む家を考え続けます。

コスモ電機株式会社

■取扱店 お問い合わせ・お申込は下記店へどうぞ